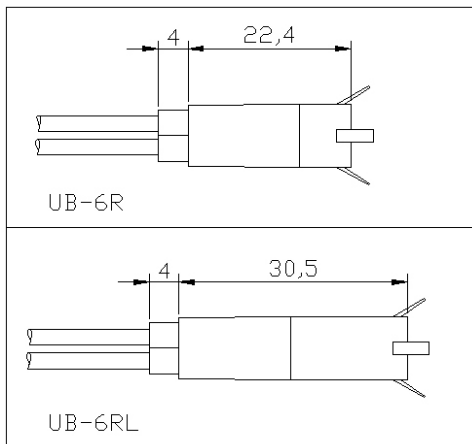


TYPE UB
MOD. UB-6R; UB-6RL

SEGNALATORE AUTOBLOCCANTE DA PANNELLO, PER FORO Ø 6mm
SELF-LOCKING SIGNALLAMP FOR PANEL AND HOLE Ø6mm

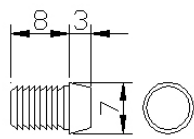


<p>TENSIONE Da 2V a 400V</p> <p>LAMPADA neon; fluoro; incandescenza; LED</p> <p>TEMPERATURA 90°C; 120°C, 150°C.</p> <p>TIPO CAVO silicone; vetro silicone; pvc</p> <p>TERMINALI A richiesta</p> <p>APPROVAZIONI UL-CSA – VDE - CE</p>	<p>VOLTAGE From 2V to 400V</p> <p>LAMP Neon; fluorescent; incandescence; LED</p> <p>TEMPERATURE 90°C; 120°C, 150°C.</p> <p>WIRES silicone; glass fiber silicone; pvc</p> <p>TERMINALS Upon request</p> <p>APPROVALS UL-CSA – VDE - CE</p>
---	---

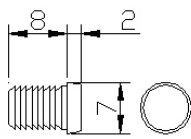
-Questo segnalatore può essere fornito già cablato e con cavetteria aggiuntiva

-This signal lamp can be supplied wired and with additional wires

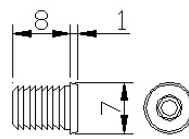
LENTI:
LENS:



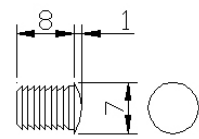
6R1



6R2



6R3



6R4

